

日本アンテナ 取扱説明書

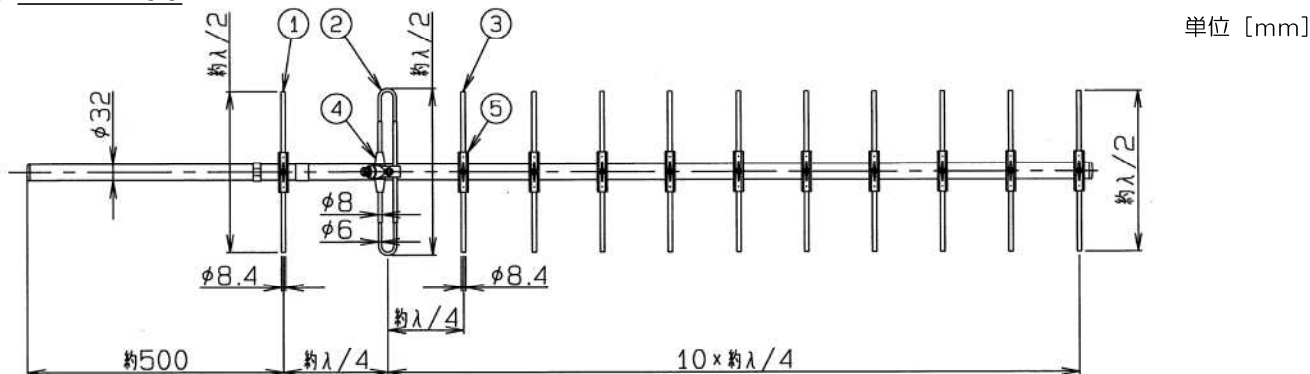
400MHz帯 固定局用 八木型アンテナ

種類	周波数	型名
八木型 アンテナ	330~470 MHz 内の 一指定周波数	2DV-450
		3DV-450
		5DV-450
		8DV-450
		12DV-450
		14DV-450

このたびは、日本アンテナ製品をお買い上げいただきありがとうございます。ご使用前にこの取扱説明書をよくお読みのうえ、正しくお使いください。お読みになった後は、いつでも見られるところに必ず保管してください。また、正しく安全にお使いいただくため、ご使用前に必ず「安全上の注意」をお読みください。

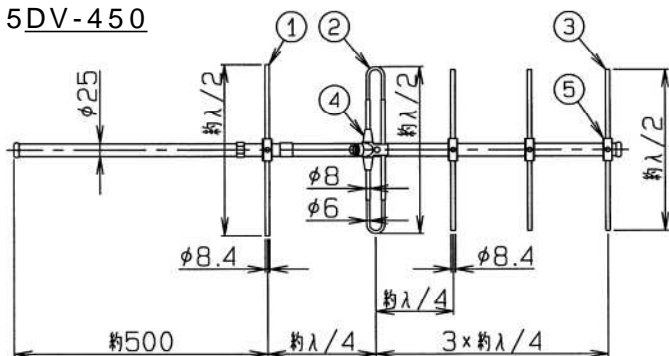
各部の名称

● 12DV-450



単位 [mm]

● 5DV-450



部番	名称	個数	材質・処理
1	反射素子	1	ステンレス管
2	放射素子	1	黄銅管他、ニッケルめっき他
3	導波素子	※	ステンレス管
4	給電部	1	ポリエステル系樹脂
5	ブラケット	※	ステンレス板
6	アーム	1	ステンレス管
7	ケーブルクリップ	1式	ステンレス板
8	N-J型接栓	1	黄銅材他、ニッケルめっき他

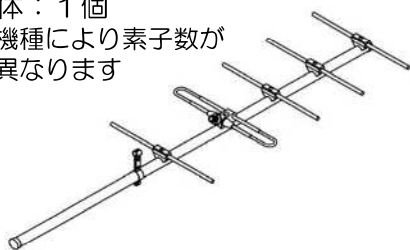
※導波素子およびブラケットの個数は、機種により異なります。
※アームの外径は、機種により異なります。
・詳細は外観図をご参照ください。



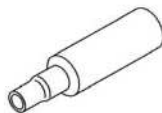
構成部品

開封の際、箱の中に下図の部品が間違いなく入っていることを、ご確認ください。

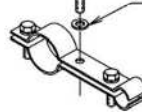
本体：1個
※機種により素子数が
異なります



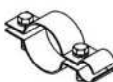
防水カバー：1個



六角ボルトM5×25
M5 ばね圧金



又は



ケーブルクリップ：1個
※アンテナ本体に組み込み済み
※機種により形状が異なります

安全上の注意

絵表示について

この「安全上の注意」、「取扱説明書」および製品への表示では、製品を安全に正しくお使いいただき、お使いになるかたや他の人への危害や財産への損害を未然に防止するために、いろいろな絵表示をしています。その表示と意味は次のようになっています。内容をよくご理解いただいた上で本文をお読みください。



警告

この表示を無視して、誤った取り扱いをすると、人が死亡または重傷を負う可能性が想定される内容を示しています。



注意

この表示を無視して、誤った取り扱いをすると、人が傷害を負う可能性が想定される内容および物的損害の発生が想定される内容を示しています。



警告

- 雷が鳴りだしたら、アンテナやケーブルには触れないでください。感電の原因になります。
- 分解、改造をしないでください。火災、感電や機器の故障の原因になります。
- 濡れた手で接栓を触らないでください。感電や機器の故障の原因になります。
- 雨天、強風、地震、雷時には、作業をおこなわないでください。破損、落下、感電の原因になります。
- 取付金具は、アンテナのアーム径に適合したものを使用してください。落下や破損の原因になります。



注意

- 台風の後や積雪の後などは、アンテナや取付金具に緩みや異常が生じることがあります。そのままにすると破損したりしてケガの原因になることがあります。点検は定期的におこなってください。
- 取付金具は、指定のトルクで締め付けてください。落下や破損をし、ケガの原因になります。
- 本製品や接続する同軸ケーブルは無理に曲げたり、ねじったりしないでください。性能低下、故障の原因になります。

取付上の注意事項

- アンテナの工事は、必ず専門の工事業者がおこなってください。
- アンテナはしっかり固定されたマスト（パンザーマスト又は鋼管柱）に取り付けてください。
- アンテナの性能を十分発揮させるため、周囲に障害物のない高所に取り付けてください。

製品の保証

本製品の保証期間は、商品お引き渡しの日から1年間です。保証期間内に取扱説明書の記載事項に従った正常な使用状況で故障した場合、お客様窓口へお問い合わせください。

免責事項

下記の場合は、保証期間内であっても無償修理の対象外とさせていただきます。

- | | |
|--|---|
| <p>① 本製品の取扱説明書に反する取り扱い、施工説明書がある場合はそれに基づかない施工、また仕様書に記載された本来の使用目的以外の使用に起因する故障・損傷</p> <p>② お客様による加工、組立、施工、管理、メンテナンスなどの誤り、不備に起因する故障・損傷</p> <p>③ 弊社または法令で認められていない修理、改造に起因する故障・損傷</p> <p>④ 消耗品、摩耗などの経年変化、および塗装・樹脂部分の色あせなどの経年劣化</p> | <p>記</p> <p>⑤ 海岸付近、温泉地などの地域における腐食性の環境に起因する故障・損傷（ただし、耐腐食性について明記された製品を除く）</p> <p>⑥ 鳥、ねずみ、昆虫など、動物の行為や植物に起因する故障・損傷</p> <p>⑦ 火災、爆発、交通などの事故、落雷、地震、噴火、洪水、津波などの天変地異、または戦争、暴動などの破壊行為に起因する故障・損傷</p> <p>⑧ 本製品に接続された他の機器のトラブルに起因する特性不具合や故障・損傷</p> <p>⑨ 周辺建造物、隣接機器などの設置環境に起因する特性不具合や故障・損傷</p> <p>⑩ お買い上げ後の輸送、移動、落下などに起因する故障・損傷</p> |
|--|---|

※無償修理の適用外であっても、有償での修理、または代替品への有料交換など（以下「有償修理など」という。）のサービスはご利用いただけます。有償修理などをご希望の場合は、お客様窓口までお申し付けください。

※有償修理などの料金は、技術料、部品代、および訪問料で構成されています。

お客様窓口



0570-091039

ご利用時間9:00~12:00 13:00~17:30

(土・日祝祭日・弊社休業日を除く)

ナビダイヤルが利用できない場合は☎(03)3893-5243

設置方法(1)

■ アンテナの設置

- マストおよび取付金具は別売です。別途ご相談ください。
- 水平偏波でご使用になる際の取付金具は、別途ご相談ください。
- アンテナ素子数の違いにより、取付方法が異なります。8素子、12素子および14素子のアンテナは必ず2点支持にて取り付けてください。
- アンテナの反射素子から取付金具の間隔は、100mm以上離して取り付けてください。

■ 設置手順

- ① 取付金具（別売品）により、アンテナをマストにしっかりと固定してください。
締付トルクは取付金具の説明書などの指示に従ってください。
- ② アンテナの接栓に同軸ケーブルを接続してください。
接栓は雨水の侵入を防ぎ、性能を維持するために自己融着テープとビニルテープを巻き、完全に防水処理をしてください。
自己融着テープの取り扱いについてはメーカーの使用方法に従ってください。
- ③ 同軸ケーブルをケーブルクリップで固定してください。
ケーブルクリップに適合する同軸ケーブルは8D-2V、10D-2Vとなります。適合外の細い同軸ケーブルを使用する際は、ビニルテープ等を巻き付け、外径をφ11mm程度にしてください。
- ④ ケーブルの破損を防ぐために、ケーブルを1巻きするか、多少のたるみをもたせてマストに固定してください。

● 突き出し設置方法

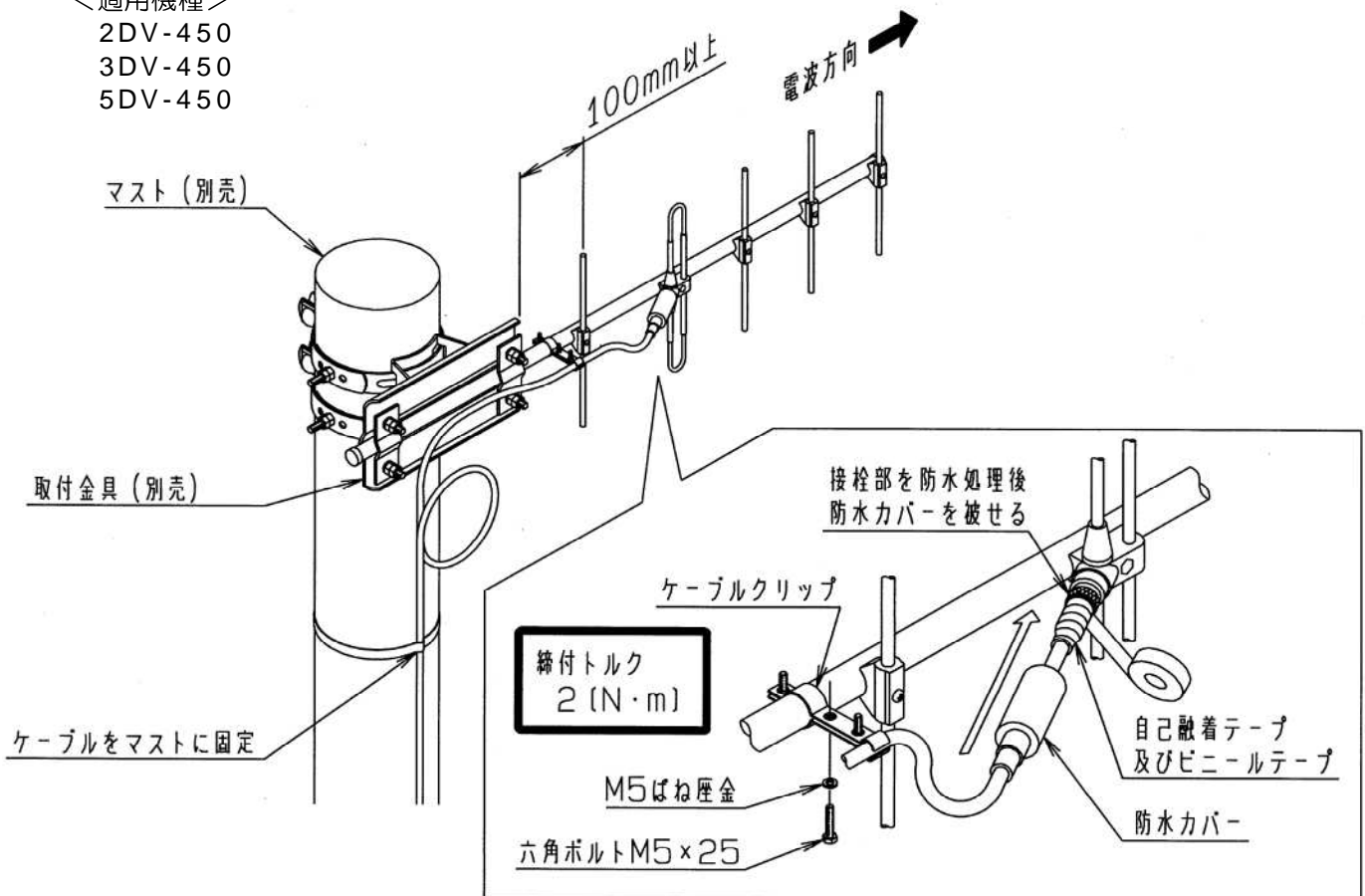
当社製C-19型金具による取付例

<適用機種>

2DV-450

3DV-450

5DV-450



設置方法(2)

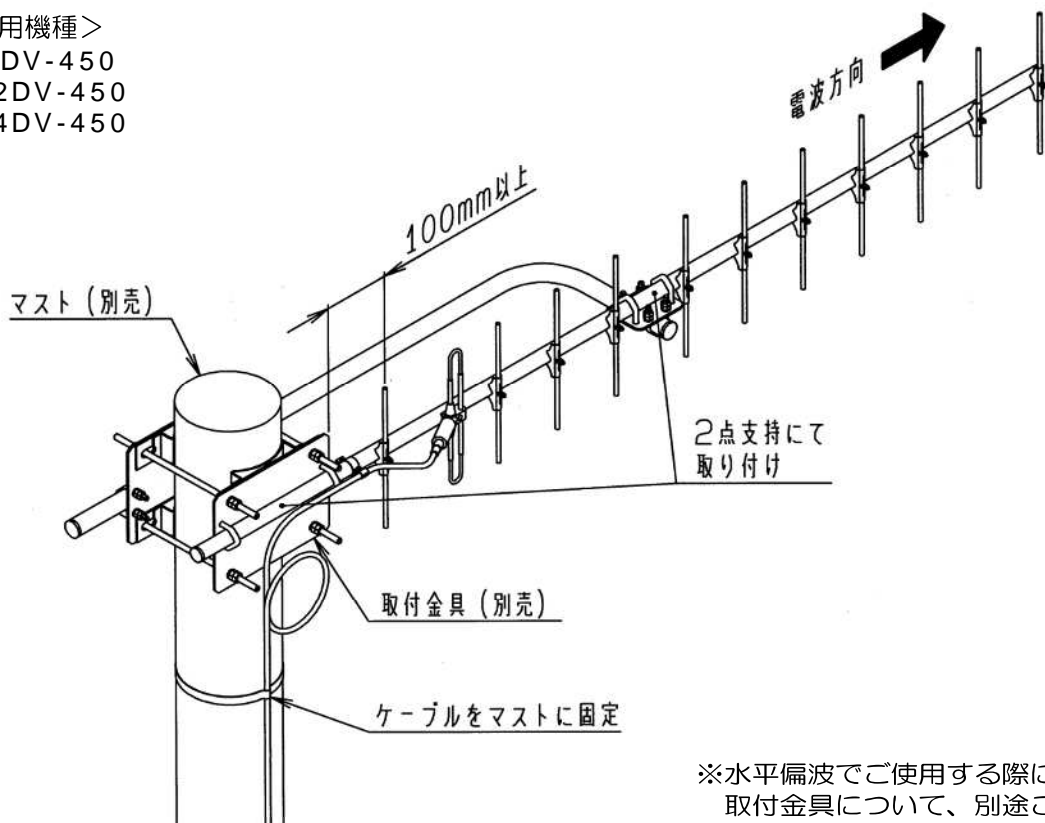
●2点支持 設置方法 当社製C-36型金具による取付例

<適用機種>

8DV-450

12DV-450

14DV-450



仕 様

型名	2DV-450	3DV-450	5DV-450	8DV-450	12DV-450	14DV-450
使用周波数	330~470MHz内の一指定周波数					
用途	固定局用 垂直又は水平偏波単一指向性					
入力インピーダンス	公称 50Ω					
VSWR	1.2以下					
利得 (標準値)	5.15 dBi	8.15 dBi	11.15 dBi	13.15 dBi	14.15 dBi	14.65 dBi
指向性 (標準値)	E面半値幅	±37°	±31°	±24°	±19°	±15°
	H面半値幅	±73°	±42°	±30°	±22°	±17°
前方対後方比 (標準値)	10dB	13dB	15dB			
絶縁抵抗	給電点にて乾燥時 DC500Vにて500MΩ以上 ※					
耐電圧	給電点にて乾燥時 AC1000V 1分間加え異常ないこと ※					
給電部接栓	N-J型					
質量	約 0.8 kg	約 1.0 kg	約 1.4 kg	約 2.0 kg	約 3.5 kg	約 4.5 kg
耐風速	最大瞬間風速にて60 m/s					

※絶縁抵抗、耐電圧は組立工程中の仕様。製品時は直流ショート構造となります。

日本アンテナ株式会社

※製品改良のため、仕様、外観の一部を予告なく変更することがあります。

本社/〒116-8561 東京都荒川区西尾久7-49-8
(ホームページアドレス) <https://www.nippon-antenna.co.jp/>

7106987 CM-P501-J27_1 2022年1月